

5. Parametry techniczne

Pozycja	Opis
Wymiary	460 (szer.) x 170 (gł.) x 100 (wys.) mm
Waga szuflady / z wkładem	ok. 3,3 kg / 4,1 kg
Waga wkładu	ok. 0,8 kg
Wkład	8 przegródek na bilon, 6 przegródek na banknoty, 1 kieszonka dodatkowa
Metoda otwarcia	polecenie z kasy; otwieranie kluczykiem
Sterowanie	układ zasilany impulsem o napięciu 6 V
Rezystancja cewki	6 Ohm (+/- 10 %)
Interfejs przewodu	RJ12
Zakres temperatur pracy	0°C do 45°C
Zakres temperatur przechowywania	-25°C do 65°C
Dopuszczalna wilgotność	20% do 90%
Długość przewodu	1,2 m

Szuflada kasowa FT460


Instrukcja obsługi



1. Informacje ogólne

Niniejszy wyrób jest zgodny z wymaganiami dyrektywy RoHS 2011/65/EU (dot. ograniczenia stosowania niektórych niebezpiecznych substancji w sprzęcie elektrycznym i elektronicznym) oraz nowelizacji - dyrektywy delegowanej Komisji (EU) 2015/863.

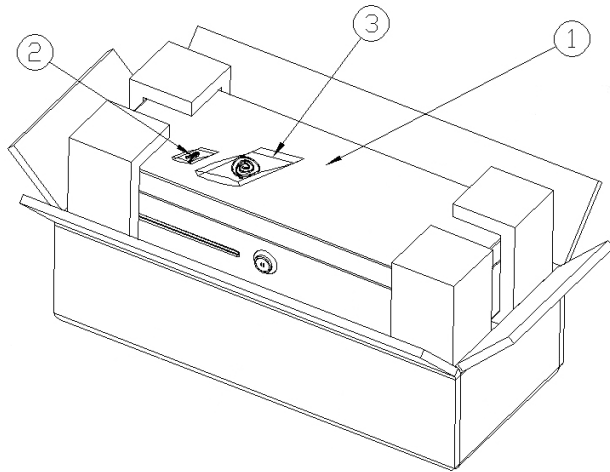
2. Informacje związane z ochroną środowiska

 Symbol odpadów pochodzących ze sprzętu elektrycznego i elektronicznego (WEEE – ang. Waste Electrical and Electronic Equipment)

UWAGA: Użycie symbolu WEEE oznacza, że niniejszy produkt nie może być traktowany jako odpad z gospodarstwa domowego. Zapewniając prawidłową utylizację pomagasz chronić środowisko naturalne. W celu uzyskania bardziej szczegółowych informacji dotyczących recyklingu niniejszego produktu należy skontaktować się z przedstawicielem władz lokalnych, dostawcą usług utylizacji odpadów lub sklepem, w którym nabyto produkt.

3. Wyposażenie szuflady

- Szuflada kasowa FT-460 (1)
- Klucze do otwierania kasetki kasjerskiej – 2 szt. (2)
- Przewód zasilający (3)
- Instrukcja obsługi

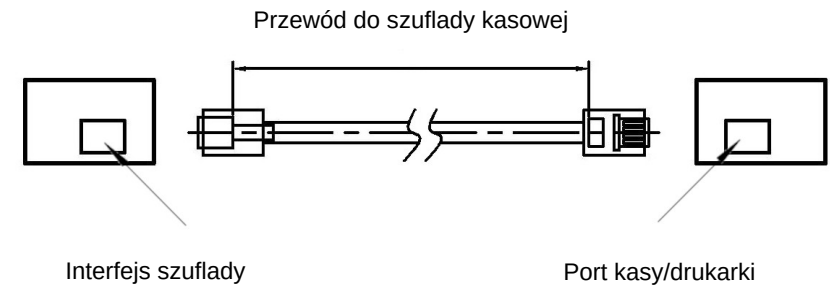


4. Instalacja

Szuflada kasowa wyposażona jest w standardową 6-cio pinową wtyczkę RJ12, do bezpośredniego połączenia z urządzeniem fiskalnym (kasa lub drukarka) o napięciu sterującym szufladę 6V. Gdy urządzenie kończy drukować paragon, impulsem otwiera automatycznie szufladę.

Roźmieszczenie sygnałów na złączu RJ12:

- pin1, pin2 – wyprowadzenie (+) elektromagnesu
- pin3 – wyprowadzenie (1) czujnika otwarcia szuflady
- pin4 – wyprowadzenie (2) czujnika otwarcia szuflady
- pin5, pin6 – wyprowadzenie (-) elektromagnesu



4. Otwieranie szuflady

Zamek można otworzyć manualnie, poprzez przekręcenie kluczyka do pozycji 3. Zamek może pozostać w pozycji 2, funkcja otwarcia nadawana jest przez podłączone urządzenie. Zamek można zablokować, pozycja 1, tak by nie można było zamknąć/otworzyć szuflady jeśli nie będzie w niej kluczyka.

Uwaga: By zminimalizować ryzyko uszkodzenia / złamania kluczyka, unikaj zostawiania go w zamku podczas normalnej pracy.

