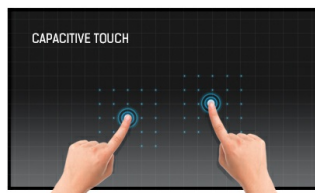




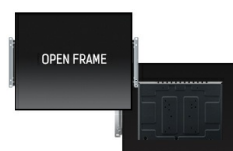
15-calowy monitor open frame z 10 punktami dotykowymi

iiyama TF1534MC to monitor multi-touch wykorzystujący, zapewniającą trwałość i odporność na zarysowania, technologię pojemnościową. Co więcej ewentualne zarysowania ekranu nie mają wpływu na działanie funkcji dotykowej. Front monitora posiada klasyfikację IP65 oznaczającą, że może on pracować w pomieszczeniach o dużym zapyleniu oraz że jest odporny na działania strumieni wody. Monitor może zostać wyposażony w zewnętrzne listwy montażowe, które można zamówić osobno ([OMK1-1](#)). Gwarantuje to łatwość instalacji we wszelkiego rodzaju kioskach interaktywnych i punktach sprzedaży.



Technologia dotykowa - Pojemnościowa

Technologia ta wykorzystuje przewodnictwo elektryczne. Dotyk jest rejestrowany ponieważ w miejscu dotknięcia palcem szklanej powłoki pokrywającej ekran zmienia się pojemność elektryczna. Powłoka to gwarantuje nie tylko doskonałą jakość obrazu, ale też trwałość i odporność na zarysowania. Co więcej ewentualne zarysowania ekranu nie mają wpływu na działanie funkcji dotykowej. Panel rozpoznaje dotyk wykonywany palcem (także w rękawiczce lateksowej) lub specjalnym rysikiem.



Open frame brackets

Ten monitor open frame może zostać wyposażony w listwy montażowe, które można zamówić osobno. Gwarantuje to łatwość instalacji we wszelkiego rodzaju kioskach interaktywnych i punktach sprzedaży.

01 OBRAZ

Wygląd	Open Frame
Przekątna	15", 38cm
Panel	TN LED
Rozdzielczość fizyczna	1024 x 768 (0.8 megapixel)
Format obrazu	4:3
Jasność	370 cd/m ² typowa
Jasność	330 cd/m ² z panelem dotykowym
Kontrast statyczny	700:1 z panelem dotykowym
Przepuszczalność światła	90%
Czas reakcji (GTG)	8ms
Kąty widzenia	poziomo/pionowo: 170°/160°, prawo/lewo: 85°/85°, góra/dół: 80°/80°
Kolory	16.7mln
Synchronizacja pozioma	31.4 - 60kHz
Powierzchnia robocza szer. x wys.	304 x 228mm, 12 x 9"
Plamka	0.297mm
Obudowa	czarna, matowa

02 DOTYK

Technologia dotykowa	pojemnościowa
Punkty dotykowe	10 (HID, wymaga kompatybilnego systemu operacyjnego)
Dotyk wykonywany	stylusem, palcem, w rękawiczce (lateks)
Interfejs dotykowy	USB
Obsługiwane systemy operacyjne	Wszystkie monitory iiyama są Plug & Play i kompatybilne z systemami Windows i Linux. Szczegóły odnośnie wsparcia systemów operacyjnych przez monitory dotykowe znajdują się w pliku dostępnym w sekcji Do pobrania.

03 INTERFEJSY / ZŁĄCZA / STEROWANIE

Analogowe wejścia sygnału	VGA x1
Cyfrowe wejścia sygnału	HDMI x1 DisplayPort x1
HDCP	tak

04 WŁAŚCIWOŚCI

Ekstra	powłoka zapobiegająca odciskom palców
Odporność na kurz i wodę	IP65 (front)
Blokada przycisków OSD	tak

05 OGÓLNE

Języki menu OSD	EN, DE, FR, ES, IT, CN, JP
Przyciski	Menu, W górę/ Jasność, W dół/ Kontrast, Wybierz, Power
Parametry regulowane	obraz (kontrast, jasność, pozycja pozioma, pozycja pionowa, taktowanie, faza, autokonfiguracja), zaawansowane (temperatura kolorów, ostrość), OSD (czas wygaszania menu OSD, pozycja menu OSD w poziomie, pozycja menu OSD w pionie), opcje (przywróć, język, wybór sygnału, tryb wyświetlania)
Plug&Play	DDC2B

06 MECHANICZNE

Orientacja pozioma, pionowa, face-up

Standard VESA 100 x 100mm

07 AKCESORIA W ZESTAWIE

Kable zasilający (1.8m), USB (1.8m), HDMI (1.8m), DP (1.8m)

Instrukcje skrócona instrukcja obsługi, instrukcja bezpieczeństwa

Pozostałe zasilacz, Touch Panel Driver Disk (CD-ROM)

08 ZARZĄDZANIE ENERGIĄ

Zasilacz zewnętrzny

Zasilanie DC 12 V

Zużycie energii 9W typowo, 2W stand by, 2W off mode

09 ZRÓWNOWAŻONY ROZWÓJ

Certyfikaty CB, CE, TÜV-Bauart, EAC, RoHS support, ErP, WEEE, cULus, REACH

Klasa efektywności energetycznej (Regulation (EU) 2017/1369) E

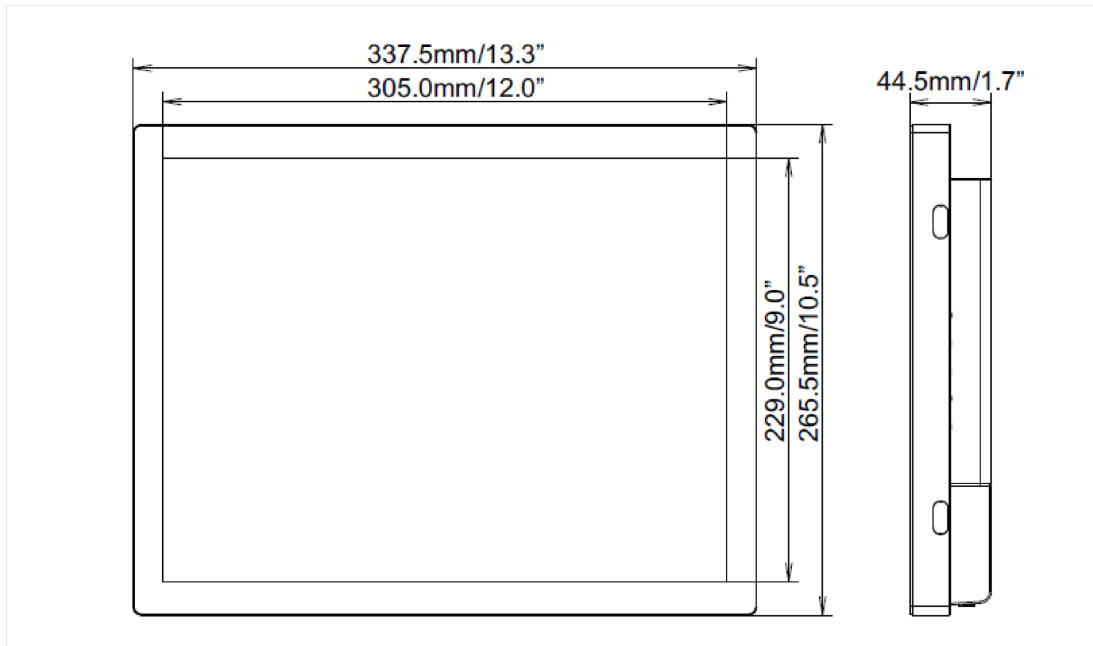
Pozostałe REACH SVHC powyżej 0.1% ołowiu

10 WYMIARY / WAGA

Wymiary produktu szer. x wys. x gł. 337.5 x 265.5 x 44.5mm

Waga (bez pudła) 2.7kg

Kod EAN 4948570116812



Wszystkie znaki towarowe zastrzeżone. Pomyłki i wprowadzanie zmian zastrzeżone. Specyfikacje produktów mogą ulec zmianie bez wcześniejszego zawiadomienia. Wszystkie monitory LCD iiyama są zgodne z normą ISO-9241-307:2008 określającą liczbę i rodzaj defektów matrycy.

© Iiyama Corporation. All rights reserved