

Modułowy System Montażu

Oferta



Posnet Polska S.A.

Dział Wsparcia Produktów Systemowych

ul. Muncypalna 33 02-281 Warszawa

tel. 22 8686888 wew. 220, 210, 202; e-mail: dwps@posnet.com

wersja dokumentu: 20220526

Spis treści

Ceny i oznaczenia logistyczne.....	3
Kompletacja.....	4
Komplet montażowy 600.....	4
Komplet ramienia 240.....	4
Komplet ramienia 340.....	4
Komplet ramienia 460 2W.....	5
Komplet mocowania VESA - P.....	5
Komplet mocowania VESA - U.....	5
Komplet adaptera 120.....	6
Komplet adaptera 80.....	6
Mocowania.....	6
Sposób pakowania.....	7
Jak zamawiać.....	8

Ceny i oznaczenia logistyczne

Elementy MSM (szczegółowo opisane w dalszej części dokumentu) posiadają precyzyjne oznaczenia magazynowe. Stosowanie poniższych indeksów magazynowych ma kluczowe znaczenie dla poprawnej realizacji zamówień.

Nazwa pozycji	Wysokość korpusu	Indeks magazynowy	Cena End User
Komplet montażowy 600	80 mm	T-AK-PZ-MSM-KM-MNT-600	223 zł
Komplet ramienia 240	123 mm	T-AK-PZ-MSM-KM-RM-240	217 zł
Komplet ramienia 340	123 mm	T-AK-PZ-MSM-KM-RM-340	257 zł
Komplet ramienia 460 2W	123 mm	T-AK-PZ-MSM-KM-RM-4602W	274 zł
Mocowanie terminala płytniczego	n/d	T-AK-PZ-MSM-MCW-TP-A	168 zł
Mocowanie drukarki fisk. HD/XL2	n/d	T-AK-PZ-MSM-MCW-DF-A	162 zł
Mocowanie skanera ręcznego	n/d	T-AK-PZ-MSM-MCW-SK-A	118 zł
Komplet mocowania VESA P	83 mm	T-AK-PZ-MSM-KM-VESA-P	154 zł
Komplet mocowania VESA U	83 mm	T-AK-PZ-MSM-KM-VESA-U	166 zł
Komplet adaptera wysokości 80	83 mm	T-AK-PZ-MSM-KM-PK-80	107 zł
Komplet adaptera wysokości 120	123 mm	T-AK-PZ-MSM-KM-PK-120	128 zł

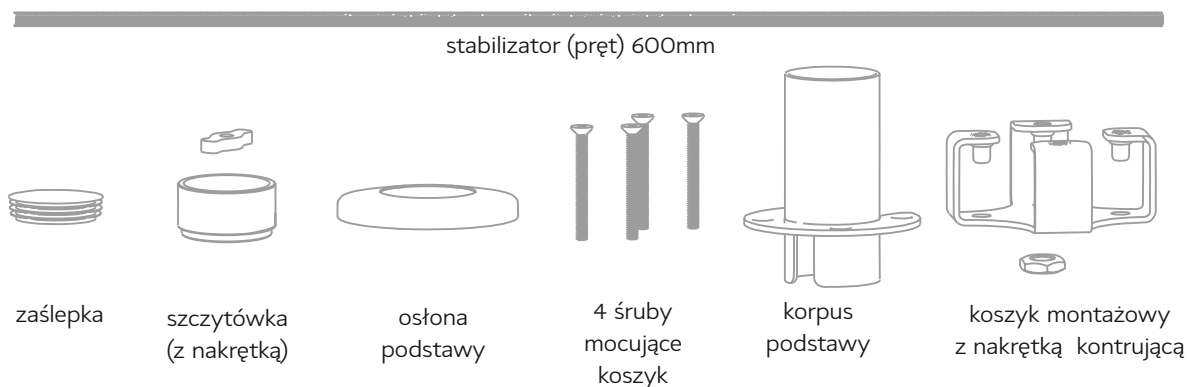
- Ceny End User są cenami detalicznymi netto oferowanymi aktualnie przez Posnet Polska S.A. odbiorcom końcowym (użytkownikom) urządzenia.
- Oferta obowiązuje do 31 lipca 2022.
- Zastrzegamy sobie możliwość zmiany cen bez uprzedzenia. Przed złożeniem zamówienia prosimy o potwierdzenie aktualnych warunków oferty.

Kompletacja

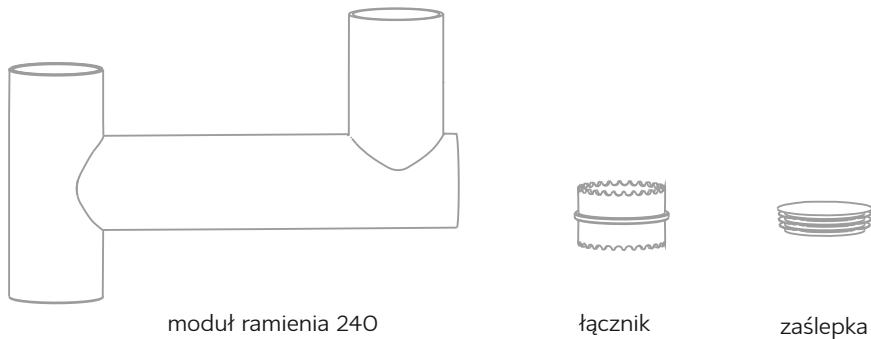
Koncepcja dystrybucji MSM zakłada wykorzystanie modułowości jako kluczowego atutu produktu. Wszystkie elementy MSM zostały pogrupowane w komplety, które mogą być zamawiane niezależnie. Dzięki temu użytkownicy mają możliwość tworzenia i przebudowy dowolnych zestawów.

Poniżej znajduje się zestawienie elementów wchodzących w skład kompletów oferowanych przez Posnet.

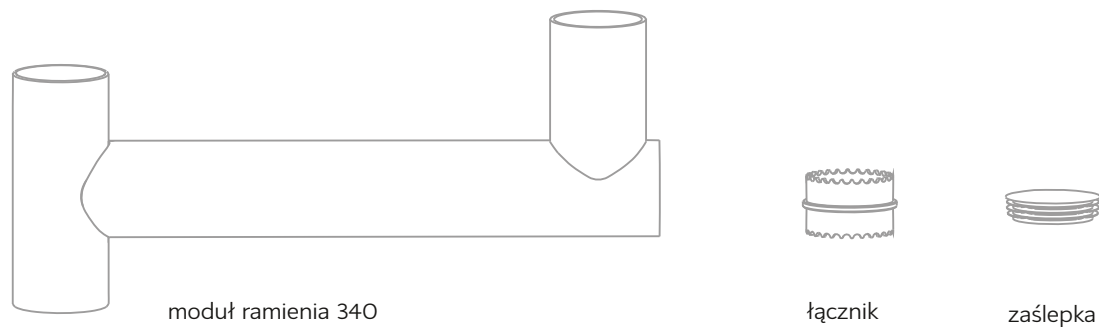
Komplet montażowy 600



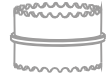
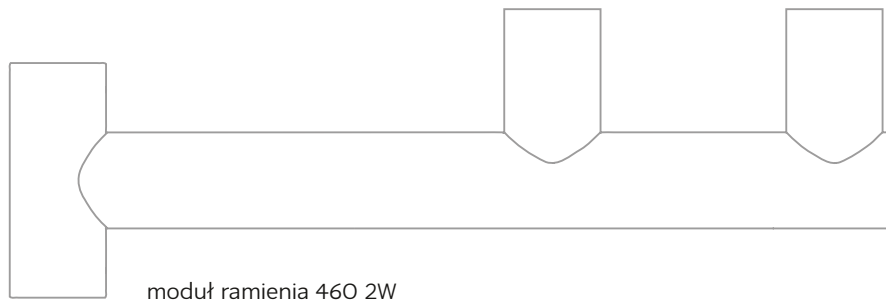
Komplet ramienia 240 (krótsze)



Komplet ramienia 340 (dłuższe)



Komplet ramienia 460 2W (dwa wsporniki)

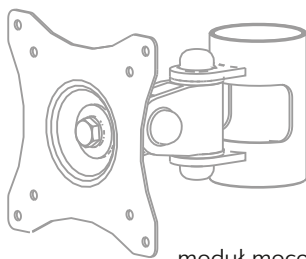


łącznik



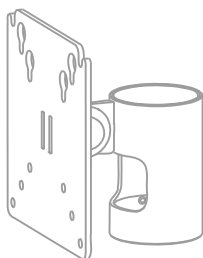
zaślepka

Komplet mocowania VESA - P (przegubowe)



łącznik

Komplet mocowania VESA - U (uchylne)

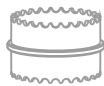


łącznik

Komplet adaptera 120 (wyższy)



moduł adaptera
wysokości 120 mm



łącznik

Komplet adaptera 80 (niższy)



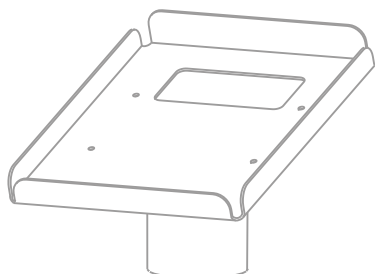
moduł adaptera
wysokości 80 mm



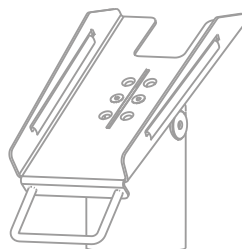
łącznik

Mocowania

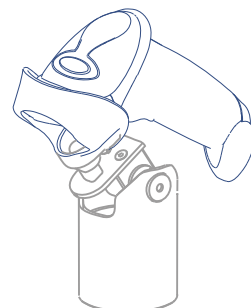
Mocowania występują w ofercie jako pojedyncze elementy



Mocowanie drukarki
fiskalnej (na wsporniku
ramienia)



Mocowanie terminala
płatniczego
(na wsporniku ramienia)



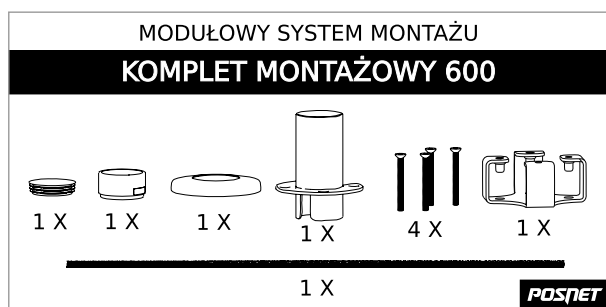
Mocowanie skanera
kodów kreskowych
Honeywell 1250/1470,
Zebra DS4308
(bez skanera)

Sposób pakowania

Na potrzeby transportu, metalowe elementy systemu zabezpieczone są folią stretch i spakowane do torebek strunowych zgodnie z kompletacją. Zamawiane przez klientów komplety pakowane są w pudełka kartonowe bez dodatkowych oznaczeń.

Na torebkach strunowych naklejone są etykiety w rozmiarze 80mm x 40mm zawierające nazwę kompletu, oraz piktogramy elementów stanowiących zawartość.

Przykładowe etykiety:



Jak zamawiać

Modułowy System Montażu oferowany jest w formie kompletów lub mocowań, które można zamawiać pojedynczo, bądź w zestawach.

Modułowy System Montażu oferowany jest w formie kompletów lub mocowań, które można zamawiać pojedynczo, bądź w zestawach.

Zalecamy stosowanie w zamówieniach indeksów magazynowych, których wykaz znajduje się na stronie 3. Zamówienia należy składać u Dilerów Posnet, Przedstawicieli Regionalnych, lub w Oddziałach Posnet (lista poniżej).

Lista oddziałów Posnet

Posnet Oddział Gdańsk

ul. Rzemieślnicza 3
83-031 Ciepłowo
tel.: (58)772 20 00
handel@gdansk.posnet.com

Posnet Oddział Katowice

ul. Mikołowska 152
40-592 Katowice
tel.: (32) 732 10 00
handel@katowice.posnet.com

Posnet Oddział Lublin

ul. Łęczyńska 58
20-954 Lublin
tel.: (81) 452 96 00
handel@lublin.posnet.com

Posnet Oddział Łódź

ul. Nawrot 101
90-028 Łódź
tel.: (42) 259 47 00
handel@lodz.posnet.com

Posnet Oddział Warszawa

ul. Muncypalna 33
02-281 Warszawa
tel.: (22) 822 04 64
handel@waw.posnet.com

Posnet Oddział Wrocław

Al. J.Kochanowskiego 13
51-602 Wrocław
tel.: (71) 756 44 00
handel@wroclaw.posnet.com

Bezpośrednie wsparcie produktu

Pytania dot. konfiguracji, montażu, wykonania, wymiarów, modułów niestandardowych itd.

Posnet Polska S.A.**Dział Wsparcia Produktów Systemowych**

ul. Muncypalna 33
02-281 Warszawa
tel. 22 8686888 wew. 220, 202
dwps@posnet.com
pracujemy od poniedziałku do piątku w godzinach: 08.00 - 17.00