

Printing a Test Page

Druck einer Testseite
Impresión de una página de la prueba
Impression d'une page d'essai
Mencetak Halaman Percobaan
테스트 페이지 인쇄
Impressão de uma página do teste
Печатать страницу испытания
打印测试页
列印測試頁



Where to Find More Information

Verweise zu weiteren Informationen
Dónde encontrar más información
Où trouver d'autres détails
Tempat Mencari Informasi Lebih Lanjut
정보를 더 발견하기 위하여 어디에

Onde obter mais informações
Где найти дополнительную информацию
有关详细信息
有關詳細信息

www.honeywellaidc.com
www.hsmcontactsupport.com



Caution: See Compliance Insert for use restrictions associated with this product.
Vorsicht: Das Konformitätsblatt führt etwaige Verwendungseinschränkungen für dieses Produkt an.
Precaución: Consulte el Inserto de cumplimiento para ver las restricciones de uso asociadas con este producto.
Mise en garde: Consultez la Déclaration de conformité pour les restrictions d'usage associées à ce produit.
Hati-hati: Bacalah Sisipan Kepatuhan tentang pembatasan pemakaian yang. **조 의:** 본 제품과 관련된 사용 제한에 대한 자세한 내용은 준수 규정을 참조하십시오.
Cuidado: Consulte as informações sobre as restrições de uso associadas a este produto no encarte sobre conformidade.
Осторожно: См. ограничения, связанные с использованием устройства, на вкладыше с требованиями по обеспечению соответствия.
警告: 有关本产品相关的使用限制, 请参阅“符合性插页”。
警告: 請參見規範插頁中有關本產品使用限制方面的說明。
התראה: למידע על הגבלות הקשורות למוצר זה, עיין בעלון התאימות.

Patents. Patente. Patentes. Brevets. Paten. 특허. Patentes. Патентами. 專利. 專利。
www.hsmpats.com.

Warranty. Garantie. Garantía. Garantie. Garansi. 보증. Garantia. гарантия. 保証. 保証。
www.honeywellaidc.com/warranty_information

Electrical rating. Stromversorgung. Calificación eléctrica. Cote électrique. Peringkat kelistrikan. 전기 등급. Especificações eléctricas. Питание. 额定电压及电流. 電子規定值。 --- 12 V, 4.0 A

Battery charger, and media are sold separately. Akkuladegerät und Medium werden separat verkauft. El cargador de la batería y los medios se venden por separado. Le chargeur et le support papier sont vendus séparément. Media dan pita dijual terpisah. 배터리, 충전기 및 미디어는 별도로 판매됩니다. Carregador de baterias e a mídia de impressão são vendidos separadamente. Зарядное устройство и носитель продаются отдельно. 充电器和介质均单独出售. 充电器和媒體需另購。

Intermec

by Honeywell

16201 25th Avenue West
Lynnwood, Washington 98087
U.S.A.

tel 425.921.4290

www.honeywellaidc.com

Copyright © 2015 Intermec, Inc.
Honeywell International Inc.
All rights reserved.

PB21 & PB31 Mobile Printer Quick Start Guide



P/N 930-226-003

PB21 & PB31

Mobile Printer

Drucker Kurzanleitung
Guía de comienzo rápido de la impresora
Guide de démarrage rapide de l'imprimante
Panduan Cepat Printer Bergerak
프린터 빠른 시작 안내서
Manual de Consulta Rápida da Impressora
Краткое руководство по эксплуатации принтера
打印机快速入门指南
印表機快速入門指南



Quick Start Guide

Intermec

PB21 & PB31

Ready-to-Work indicator
 Kontrollleuchte „Ready-to-Work“
 Indicador Ready-to-Work
 Indicateur Ready-to-Work
 Indikator Penanda Fungsi Ready-to-Work 표시기
 Indicador Ready-to-Work
 Индикатор готовности к работе
 准备工作指示器
 準備列印指示器

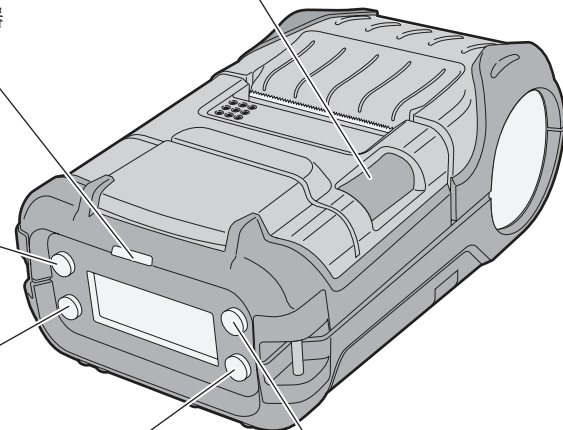
Feed button
 Vorschubknopf
 Botón de alimentación
 Bouton d'avance papier
 Tombol Feed
 Feed 버튼
 Botão de alimentação
 Кнопка подачи
 进纸按钮
 送紙按鈕

Standby
 Bereitschaft
 Espera
 Veille
 Siaga
 대기
 Espera
 Ожидание
 待机
 待機

Information
 Informationen
 Información
 L'information
 Informasi
 정보
 Informações
 информацию
 信息
 資訊

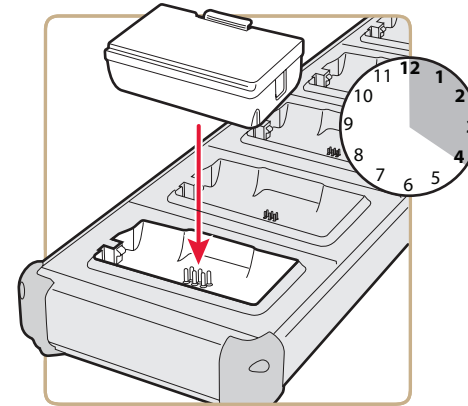
Setup
 Einrichtung
 Configuración
 Configuration
 Setelan
 설정
 Instalação
 Настройка
 设置
 設定

Media cover release button
 Mediendeckel-Entriegelungsknopf
 Botón de liberación de la cubierta de medios
 Bouton de libération du capot d'accès au support papier
 Tombol lepas tutup media
 미디어 덮개 분리 버튼
 Botão de liberação da cobertura do papel
 Кнопка отпирания крышки носителя
 介质封盖开启按钮
 媒體蓋釋放鈕



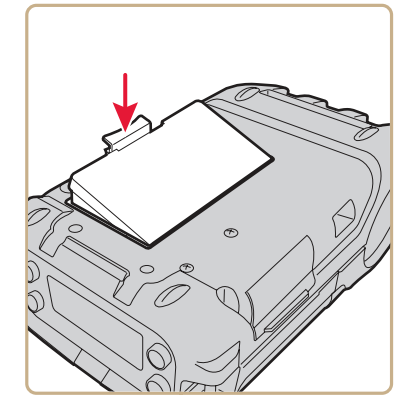
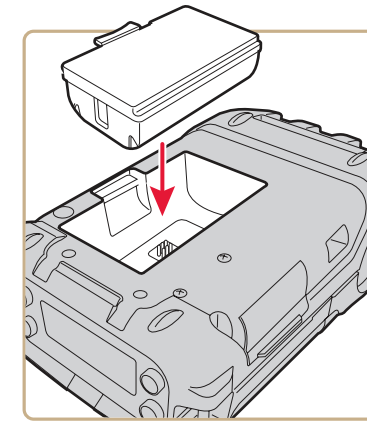
Charging the Batteries

Laden der Akkus
 Carga de las baterías
 Charge des piles
 Mengisi arus Baterai
 배터리 충전
 Carregamento das baterias
 Зарядка батареек
 为电池充电
 為電池充電



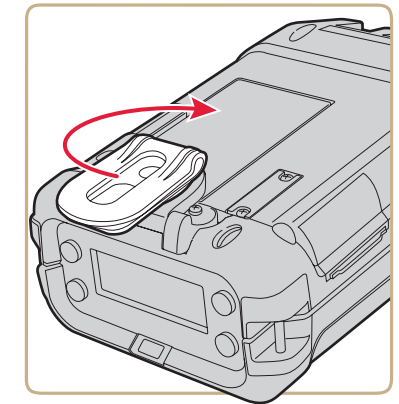
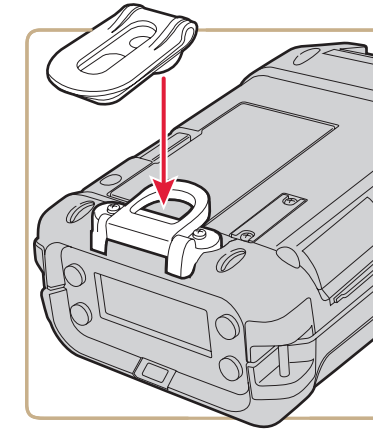
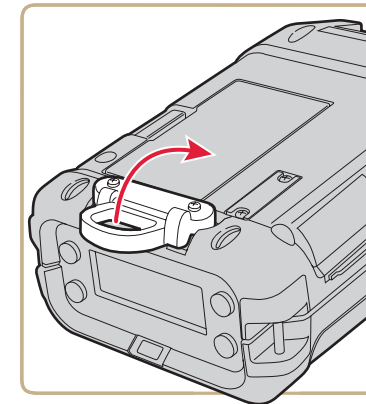
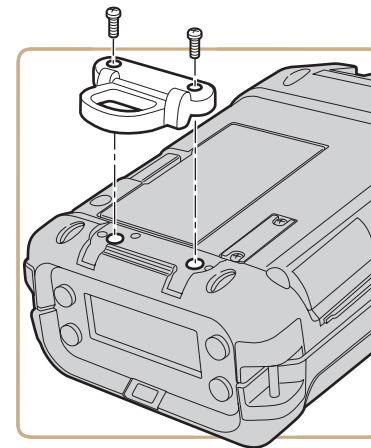
Installing the Batteries

Einsetzen der Akkus
 Instalación de las baterías
 Pose des piles
 Memasang Baterai
 배터리 설치
 Instalação das baterias
 Установка батареек
 安装电池
 安裝電池



Installing the Belt Clip

Anbringen des Gürtelclips
 Instalación de la presilla para el cinturón
 Installation du clip de ceinture
 Menginstal Belt Clip
 벨트 클립 설치
 Instalação da presilha para cinto
 Установка поясного зажима
 安装皮带夹
 安裝皮帶夾



Loading Media

Laden von Medien
 Carga de medios de impresión
 Installation du support papier
 Mengisi Kertas
 미디어 로드
 Colocação do papel
 Загрузка носителя
 加载介质
 載入媒體

