

POSNET TRIO Instrukcja uruchomieniowa

Przed rozpoczęciem użytkowania drukarki zalecane jest zapoznanie się z treścią pełnej instrukcji obsługi znajdującej się na załączonej do drukarki płycie CD-ROM. Najnowsza wersja dokumentu dostępna jest również na stronie internetowej www.posnet.com

1. Sprawdź zawartość opakowania

Przed uruchomieniem drukarki sprawdź, czy urządzenie jest kompletne. W przypadku jakichkolwiek braków lub nieprawidłowości skontaktuj się ze sprzedawcą.

W pudełku znajdują się:



Drukarka fiskalna
Trio



Kabel sygnałowy USB
drukarka - komputer



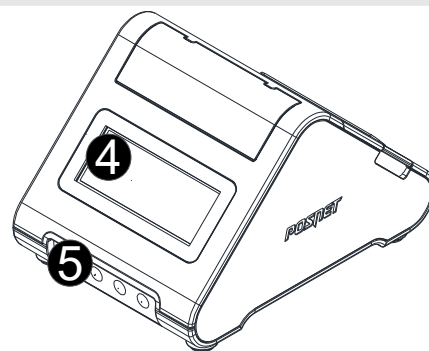
Płyta CD-ROM ze
sterownikami i
dokumentacją



Książka serwisowa

2. Główne elementy drukarki

- 1 – Pokrywa.
- 2 – Przycisk otwierania pokrywy.
- 3 – Wyjście papieru
- 4 – Wyświetlacz klienta/operatora
- 5 – Panel sterowania.



Panel sterowania

Drukarka POSNET TRIO jest wyposażona w panel operatora umożliwiający wykonywanie podstawowych operacji, takich jak konfiguracja urządzenia, raporty i testy.



Zatwierdzenie wyboru menu drukarki fiskalnej.



Włącznik/wyłącznik drukarki fiskalnej.



Przewijanie pozycji menu do góry.

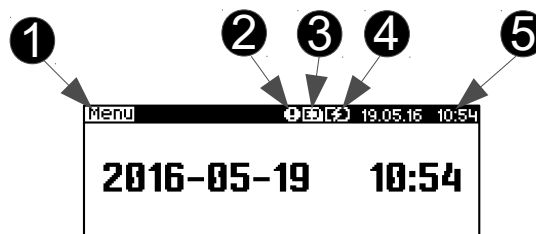


Przewijanie pozycji menu do dołu.

Wyświetlacz klienta/operatora

Drukarka POSNET TRIO wyposażona jest w graficzny wyświetlacz klienta/operatora.

Pozwala na prezentowanie takich danych jak: suma do zapłaty, reszta, nazwa, cena i ilość towaru, itp. Sposób ich wyświetlania zależy jednak w dużym stopniu od programu sprzedaży, z którego korzysta Użytkownik.



- 1 – Aktualna pozycja menu.
- 2 – Świeci, gdy:
 - drukarka jest w trybie offline (po wejściu do menu),
 - w sekwencji przesłanej z komputera wystąpił błąd,
 - wystąpił błąd lub uszkodzenie drukarki.
- 3 – Kopia elektroniczna.
 - jest wyświetlana podczas przepisywania danych na kopię elektroniczną.
 - miga, gdy wystąpił błąd kopii np. gdy nie ma włożonej karty SD.
- 4 – Przedstawia poziom naładowania akumulatora. Ikona zmienna wraz z poziomem rozładowania akumulatora. Gdy akumulator jest na skraju wyczerpania ikona miga.
- 5 – Aktualna data i godzina.

3. Instalacja sterowników

Instalacja sterowników drukarki skutkuje utworzeniem wirtualnego portu COM, w celu umożliwienia komunikacji z komputerem przez USB. Cały proces odbywa się w sposób zautomatyzowany po podłączeniu drukarki do komputera.



Ręczna instalacja

Proces instalacji można również rozpocząć klikając prawym przyciskiem myszy w plik sterownika z rozszerzeniem INF a następnie wybierając z menu opcję **Zainstaluj**. Sterowniki znajdują się na płycie CD (powinna znajdować się w pudełku wraz z drukarką), a najnowszą wersję można pobrać ze strony internetowej posnet.com

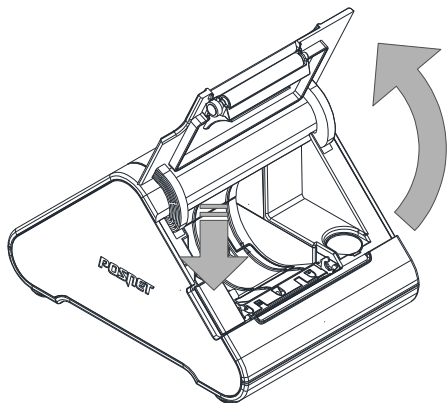
4. Ładowanie papieru do drukarki

Poniżej przedstawiono procedurę ładowania papieru do pustej drukarki.

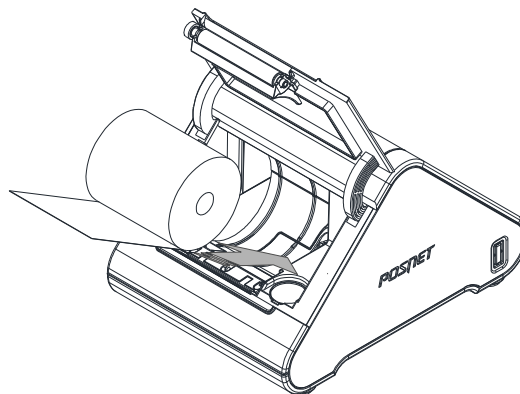
W przypadku wymiany papieru, w trakcie eksploatacji drukarki, należy pamiętać o usunięciu z komory papieru drukarki pustej gilzy po zużytej rolce papieru.

Uwaga: stosowanie materiałów eksploatacyjnych zalecanych przez Posnet przedłuża żywotność mechanizmów drukujących.

- 1** Naciśnij dźwignię a następnie delikatnie podnieś pokrywę komory papieru

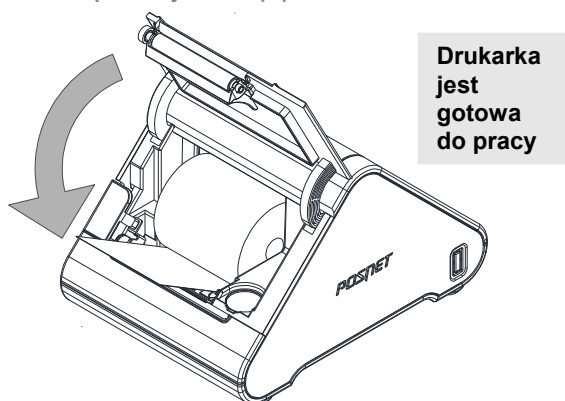


- 2** Włóż rolkę papieru do podajnika mechanizmu drukującego



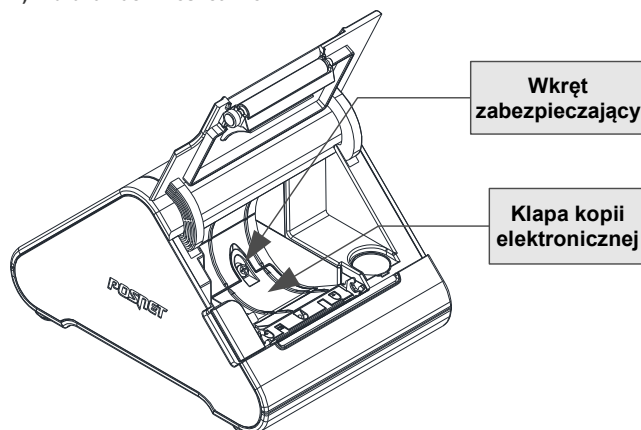
- 3** Załaduj papier do mechanizmu drukującego

Umieść rolkę w komorze papieru, a końcówkę wyprowadź na zewnątrz, tak aby kilka centymetrów wystawało z obudowy drukarki. Zamknij pokrywę drukarki. W razie potrzeby należy odwinąć dłuższy odcinek papieru klawiszem ⬆️.



5. Informatyczny Nośnik Danych

Poniżej pokazano umiejscowienie Informatycznego Nośnika Danych (IND) w drukarkach Posnet Trio.



6. Posnet Multiport

Drukarka Trio wyposażona jest w Posnet Multiport, do którego można podłączyć moduły rozszerzeń posiadające dodatkowe złącza, które umożliwiają podłączenie różnych urządzeń m.in. wag, skanerów, terminali płatniczych etc.

Moduł rozszerzenia I:

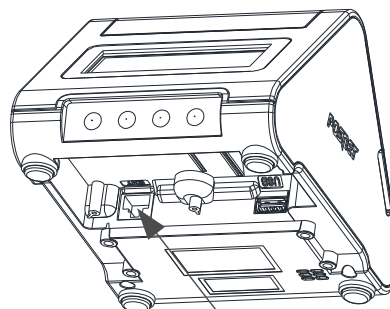
- R232,
- szuflada wielonapięciowa,
- zasilacz USB.

Moduł rozszerzenia II:

- Bluetooth,
- szuflada wielonapięciowa,
- zasilacz USB.

Moduł rozszerzenia III:

- 3 x USB host,
- 2 x RS232,
- szuflada wielonapięciowa,
- gniazdo zasilania drukarki + zasilacz,
- opcjonalnie moduł Bluetooth.



Złącze EXT